



**COMPONENTI MECCANICI PER ASCENSORI
MECHANICAL LIFT COMPONENTS**



PULEGGE DI TRAZIONE

TRACTION PULLEYS

T.238

**Dal 1964 P.F.B. produce componenti meccanici per ascensori.
*Since 1964, P.F.B. produces mechanical lift components.***

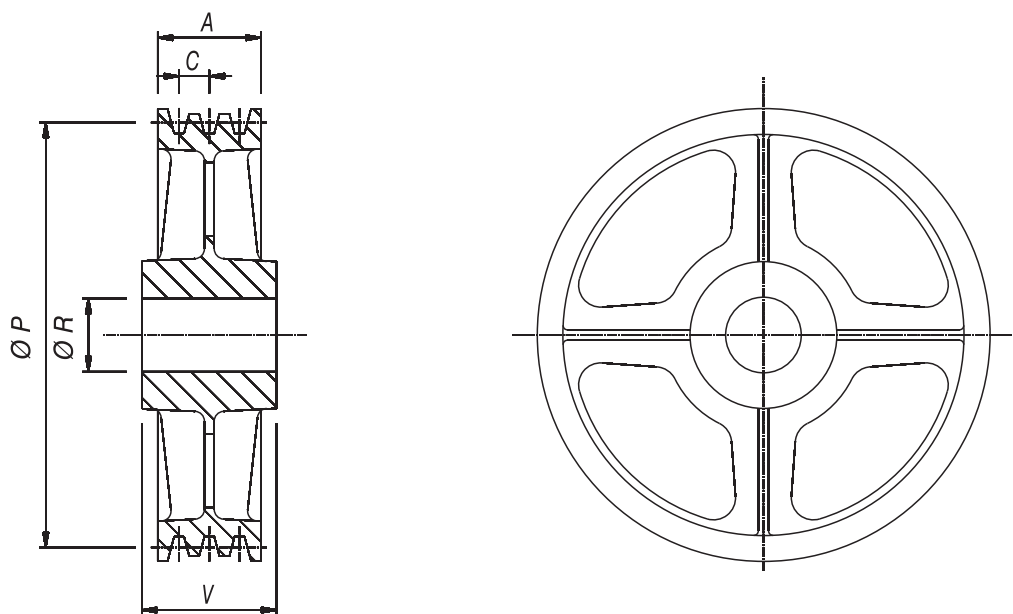


COMPONENTI MECCANICI
PER ASCENSORI
MECHANICAL LIFT
COMPONENTS

PULEGGE DI TRAZIONE

TRACTION PULLEYS

T-238



TIPO TYPE	P	N° GOLE GROVES NR	Ø FUNE ROPE Ø	A	C	V	R	CODICE ASSIEME COMPLETE CODE	
TR-1	450	2	9-11	60	17	90	*	8023845020	
TR-2		3		60				8023845030	
TR-3		4		77				8023845040	
TR-4	480	2	9-11	60	17	90		8023848020	
TR-5		3		60				8023848030	
TR-6		4		77				8023848040	
TR-7	500	2	9-11	60	17	90		8023850020	
TR-8		3		60				8023850030	
TR-9		4		77				8023850040	
TR-10	520	2	9-11	60	17	90		8023852020	
TR-11		3		60				8023852030	
TR-12		4		77				8023852040	
TR-13	550	2	9-11	77	17	90		8023855020	
TR-14		3		77				8023855030	
TR-15		4		77				8023855040	
TR-16	600	2	9-11	77	17	90		8023860020	
TR-17		3		77				8023860030	
TR-18		4		77				8023860040	

* NORMALMENTE LA PULEGGIA VIENE FORNITA CON FORO GREZZO Ø40 mm.
E' POSSIBILE RICHIEDERE LA PULEGGIA CON FORO LAVORATO FINO AD UN MASSIMO DI Ø75 mm.

* USUALLY THE PULLEY IS SUPPLIED WITH RAW HOLE Ø40 mm.
IT'S POSSIBLE TO REQUEST THE PULLEY WITH WORKED HOLE UP TO MAX Ø75 mm.